

**Anwendung:**

Die Zu- und Abluft in Nieder- und Mitteldrucklüftungsinstallationen, mit nicht aggressiver Umgebung und mit einer relativen Feuchtigkeit von bis zu 70%.

**Einbau:**

an den rechteckigen Lüftungskanälen und Wänden. Befestigung mit sichtbaren Schrauben in den gepressten Öffnungen im Stirnrahmen oder ohne sichtbare Schrauben durch Einpressen in den zusätzlichen Montagerahmen RM.

**Herstellung:**

Stirnrahmen und Lamellen hergestellt aus Walzenprofilen aus Aluminium. Der Lamellensitz ist fest. Bestellmöglichkeit Mit

Gegennahmen M. Achtung: alle Maße (LXH) bis Größe 525 ohne Teilung. (Größere Maße siehe Seite 34).

**Material:**

Aluminium Stop 6063

**Oberfläche:**

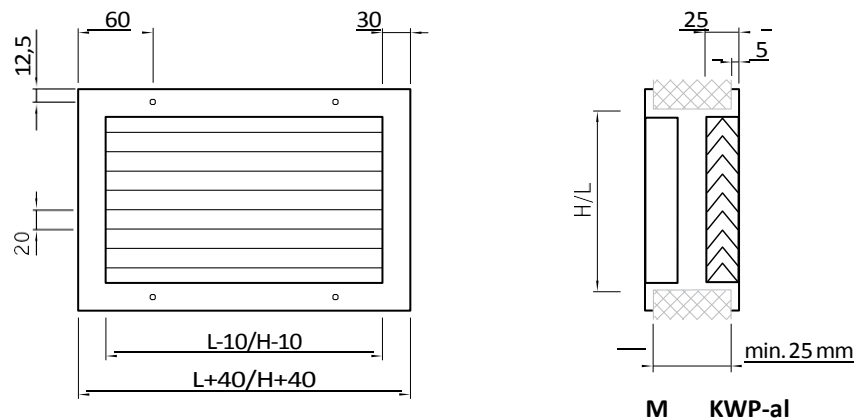
Aluminium eloxiert oder mit Pulverlackbeschichtung – standard RAL 9003 oder auf Wunsch 9010, 9016, 7040 ohne zusätzlichen Zuschlag, andere RAL Farbton nach Wahl auf Anfragen

**Zertifikate:**

Hygienebescheinigung: HK/B/1228/01/2013

**Abmessungen:**

L-H /Ausschnitt in mm Größe/ L-10 und H-10 Stutzenmaß



M KWP-al

**Technische Daten:**

wirksame Oberfläche  $A_{ei}$  [m<sup>2</sup>]

H \ L	125	225	325	425	525	625	825	1025	1225
75	0,0016	0,0030	0,0044	0,0058	0,0073	0,0087	0,0115	0,0144	0,0173
125	0,0032	0,0060	0,0089	0,0118	0,0147	0,0175	0,0233	0,0290	0,0348
225	0,0058	0,0110	0,0162	0,0215	0,0267	0,0320	0,0424	0,0529	0,0634
325	0,0084	0,0160	0,0236	0,0312	0,0388	0,0464	0,0617	0,0769	0,0921
425	0,0110	0,0210	0,0310	0,0409	0,0509	0,0609	0,0809	0,1009	0,1208
525	0,0136	0,0260	0,0383	0,0507	0,0630	0,0754	0,1001	0,1248	0,1496
625	0,0162	0,0309	0,0457	0,0604	0,0752	0,0899	0,1194	0,1488	0,1783
825	0,0214	0,0409	0,0604	0,0799	0,0994	0,1189	0,1579	0,1968	0,2358
1025	0,0267	0,0509	0,0751	0,0994	0,1236	0,1479	0,1963	0,2448	0,2933
1225	0,0319	0,0609	0,0899	0,1189	0,1479	0,1768	0,2348	0,2928	0,3508