**Zastosowanie:**

nawiew lub wywiew w instalacjach nisko i średniociśnieniowych.

**Montaż:**

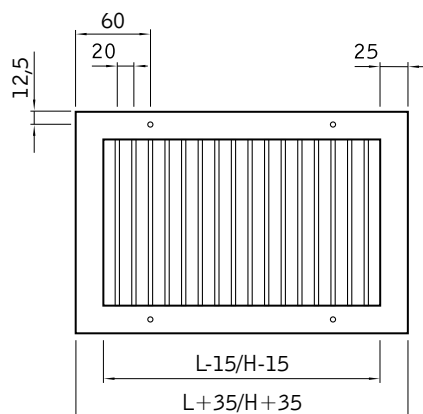
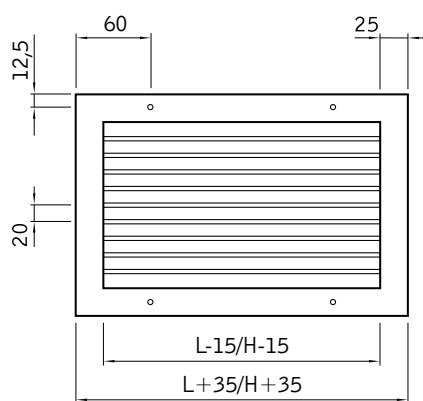
na kanałach wentylacyjnych prostokątnych i w ścianach. Mocowanie za pomocą widocznych śrub w wytłaczanych otworach w ramce czołowej lub bez widocznych śrub z mocowaniem wciskowym w dodatkowej ramce montażowej RM.

**Budowa:**

ramka czołowa oraz kierownice wykonane z wytłaczanych profili aluminiowych. Osadzenie kierownic poziome - KSH, - pionowe - KSV, regulacja kąta nachylenia ręczna. UWAGA: jeżeli jeden z wymiarów otworu montażowego (L lub H) przekracza wymiar 525 mm, kratka wyposażona jest we wspornik usztywniający (patrz str. 37).

**Wymiary i oznaczenie typu:**

Wymiar L-15 oraz H-15 dotyczy wewnętrznego wymiaru króćca kratki.

**Materiał:**

aluminium, stop 6063.

**Wykończenie powierzchni:**

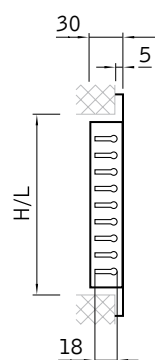
aluminium naturalnie anodyzowane lub powłoka lakiernicza proszkowa w kolorze zgodnym z katalogiem RAL.

**Regulacja przepływu:**

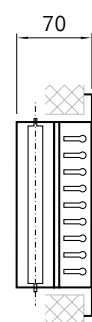
za pomocą przepustnicy przeciwbieżnej typ P lub przesuwnej typ PP. Ustawianie przepływu powietrza odbywa się od czoła bez konieczności demontażu kratki.

**Certyfikaty:**

Atest higieniczny: BK/K/0926/01/2018



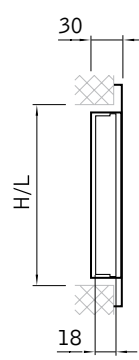
KSH-al



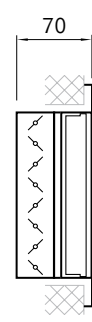
KSH-al-P



KSH-al-PP



KSV-al



KSV-al-P



KSV-al-PP