**Zastosowanie:**

nawiew lub wywiew w instalacjach kominkowych jako element zapewniający odpowiednią cyrkulację powietrza wokół wkładu kominkowego oraz jako element odprowadzający ciepłe powietrze do pomieszczenia.

Montaż:

w ścianach wewnętrznych. Mocowanie za pomocą widocznych śrub w wytłaczanych otworach w ramce czołowej lub bez widocznych śrub z mocowaniem wciskowym w dodatkowej ramce montażowej RM.

Budowa:

ramka czołowa wykonana z walcowanych profili stalowych, maskownica z blachy perforowanej - KWK1, z siatki ciętociągnionej (oczko 4,5x9 mm) o powierzchni efektywnej 56% - KWK2.

Materiał:

blacha czarna lub ocynkowana.

Wykończenie powierzchni:

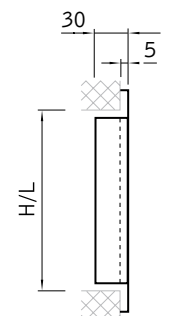
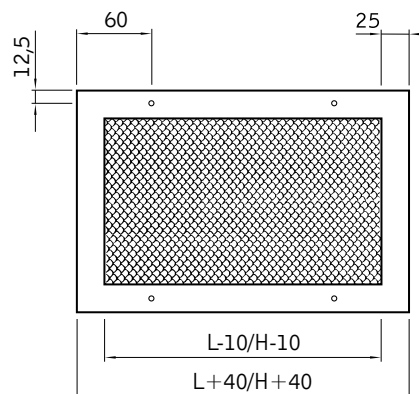
powłoka lakiernicza proszkowa biała RAL 9003 w kolorze antycznego złoto oraz antyczne srebro lub na zamówienie inna zgodna z katalogiem RAL.

Certyfikaty:

Atest higieniczny: BK/K/0926/01/2018

Wymiary i oznaczenie typu:

Wymiar L-10 oraz H-10 dotyczy wewnętrzny wymiar króćca kratki.



KWK1, KWK2